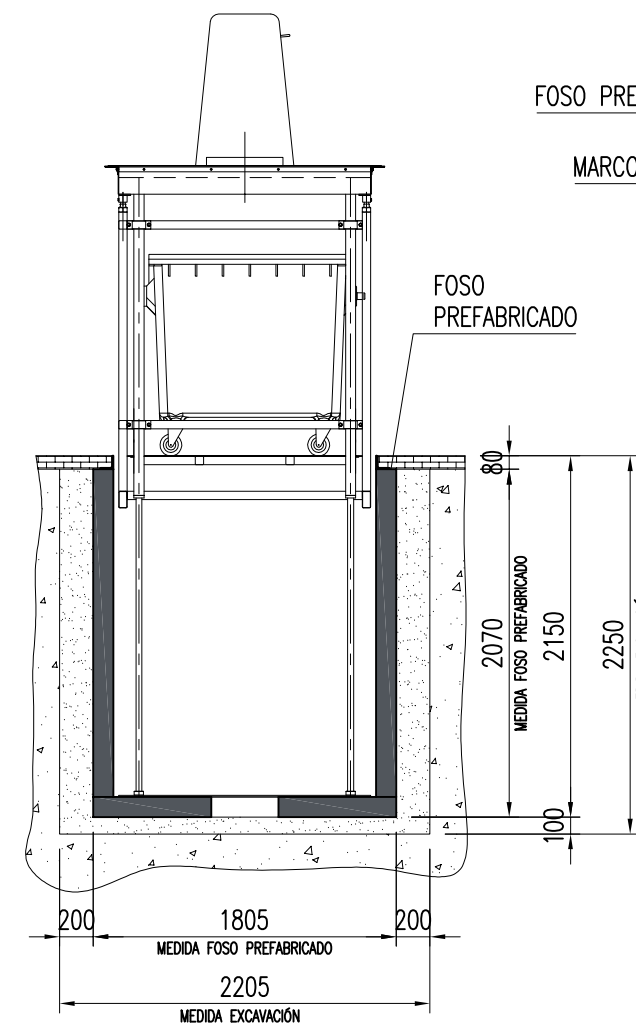
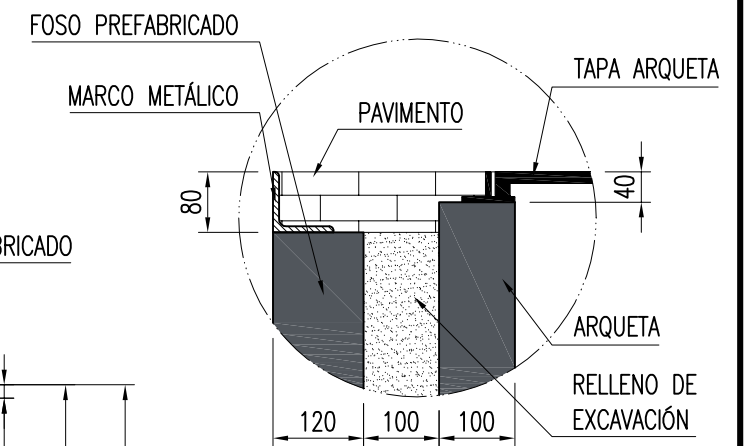


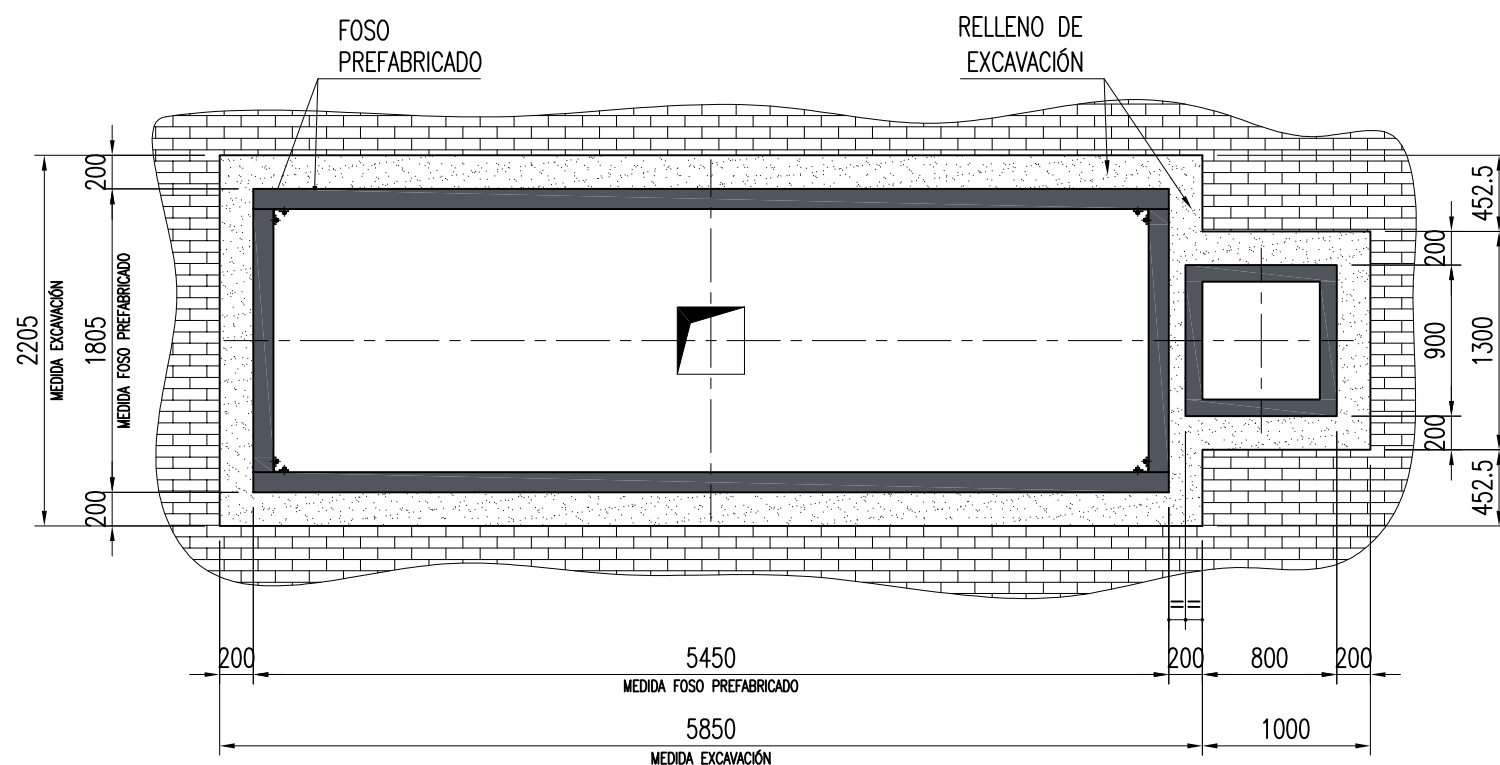
**ALZADO**



**SECCIÓN A-A'**

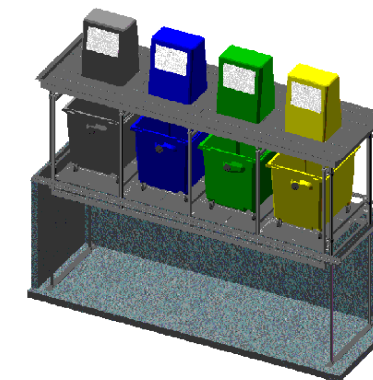


**DETALLE "B"**

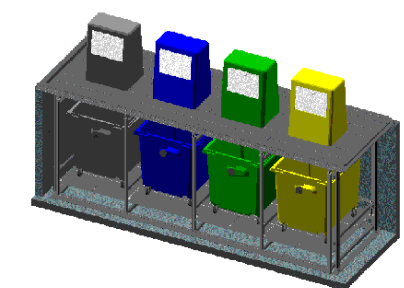


**PLANTA**

UNIDADES EN mm



PERSPECTIVA POSICIÓN ABIERTA



PERSPECTIVA POSICIÓN CERRADA

TÍTULO	CONTENEDOR		
	SOTERRADO		
DIBUJADO	A.C.M.	29/03/2010	<b>DETALLE</b> <b>OBRA CIVIL</b>
	COMPROBADO	A.C.M.	
APROBADO	-	-	PLANO N° 00
EHC4 + EQUIPO AUTONOMÍA			ESCALA s/e
			A3
			1
			REVISION
			EHC4-EA
			ARCHIVO